



## 取扱説明書

トリニティーセラミック活水器

水清水 (みずきよめ) G5

### ⚠ 警告

- ・ 不適切な条件下でのご使用は、事故や器物の損壊につながるおそれがあります。
- ・ ご使用前には必ず取扱説明書をよくお読みのうえ、正しくお使いください。
- ・ なお、取扱説明書はいつでも見ることができる場所に大切に保管してください。



株式会社 環境保全研究所

山梨県北杜市高根町清里3545-5896

Tel. 0551 (48) 5300

## — 目 次 —

	ページ
1 . 安全上のご注意 . . . . .	1
2 . 概要 . . . . .	2
3 . 使用前の準備 . . . . .	2
4 . 使用方法 . . . . .	4
5 . 使用後の注意 . . . . .	4
6 . メンテナンス . . . . .	4
7 . 定期点検とお手入れ . . . . .	5
8 . トラブルシューティング、こんな時は . . . . .	5
9 . 消耗品オプションリスト、有償メンテナンスについて . . . . .	5
10 . 構造図 . . . . .	6
11 . 使用上の注意・仕様 . . . . .	7

保証書 ・ 保証規定

ご使用前にお読みください。

## 1. 『安全上のご注意』

- 1-1. ご使用前に、この『安全上のご注意』をよくお読みのうえ取扱説明書に従って正しくお使いください。
- 1-2. 『警告』の欄に記載した事項は、状況によっては事故や器物の損壊など重大な結果に結び付く可能性があります。  
取扱説明書は安全に関する重大な内容を記載していますので、必ずお守りください。
- 1-3. お読みになった後は、お使いになる方々が何時でも見られる場所に必ず保管してください。
- 1-4. 正しくご使用にならなかった場合、いかなる製品の故障、事故についても、当社は責任を負いませんのでご了承ください。

### 警 告

- (1) 落下の危険がありますので、設置及びメンテナンス時には、重量及び形状を確認し安全に作業してください。
- (2) 吊り下げ状態での部品の交換作業は、危険ですので絶対に行わないでください。
- (3) 本製品を落としたりぶついたりして強い振動や衝撃を与えないでください。
- (4) 損壊の原因になりますので、本製品を保管するときは、上に重いものを乗せないでください。
- (5) ワイヤロープを持ち本体を振り回さないで下さい。けが・事故の原因になります。
- (6) フタの開け閉めは、けがをしないよう十分に注意してください。
- (7) トリニティーセラミックに強い衝撃を与えないでください。破損の原因になります。
- (8) ボルトクリップは、時々緩みがないか確認してください。
- (9) 本容器の上に乗ったり、物を置かないでください。損壊のおそれがあります。
- (10) 水流や水圧の強いところでのご使用は、変形や破損のおそれがあります。
- (11) ワイヤロープが首に巻き付くと窒息の危険があります。お子様やペットの手の届かないところに保管してください。
- (12) 梱包材(包装用)などを小さなお子様の手の届くところに置かないでください。口にあてて窒息の原因になることがあります。
- (13) 付属のトリニティーセラミック以外のものを本体内部に入れないでください。
- (14) 予告なく外観、仕様などを変更することがあります。予めご了承ください。

## 2. 概要

本製品は、食品、農畜水産、化学工業等で使用される水をトリニティーセラミックで活水する装置です。

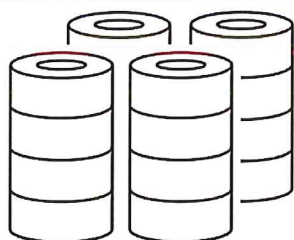
## 3. 使用前の準備

### 3-1. 梱包内容の確認

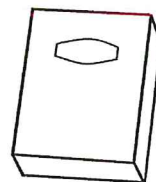
- 1) 下記の梱包内容が全て揃っているか、外観に損傷がないか確認してください。

万一、不足しているものがありましたら、お買い求めの販売店にご連絡ください。

### 梱包内容



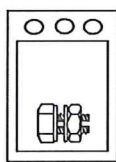
- トリニティーセラミックチューブM (×4個)



- トリニティーセラミックボール 15mm (×1kg)



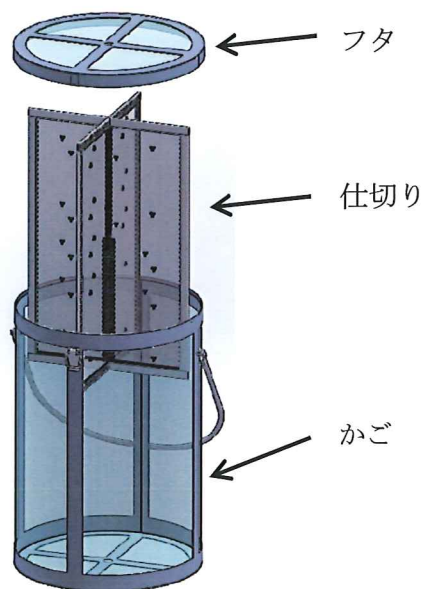
- ワイヤロープ(ステンレス)  $\phi 1.5\text{mm} \times 3\text{m}$  (×1本)



- ボルトクリップ (×1個)



- 取扱説明書(本書) (×1部)



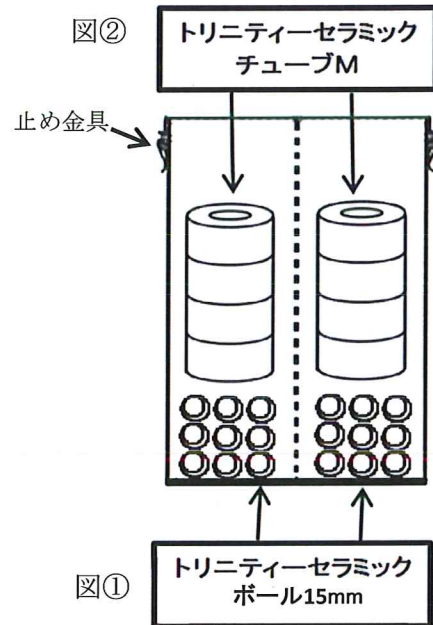
- 本体(かご・仕切り・フタ) (×1組)

### 3-2. 本体とトリニティーセラミックの洗浄

- 1) 本体とトリニティーセラミック(チューブM・ボール15mm)は、梱包材を取り除いた後に、濁りが出ない程度に軽く洗い流してください。

### 3-3. 本体への組み込み

- 1) フタを取り外し、仕切りを入れてください。
- 2) 仕切りで区切られた4ヶ所に、トリニティーセラミックボール15mmを均等に敷き詰めます。(図①)
- 3) トリニティーセラミックチューブMをボールの上に組み込みます。(図②)
- 4) フタを閉じて、止め金具で固定してください。

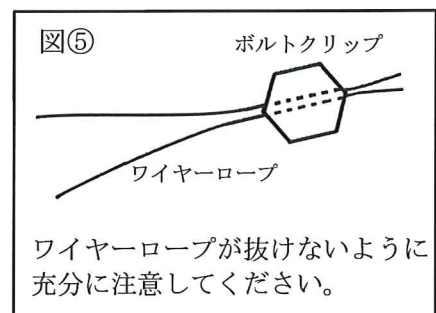
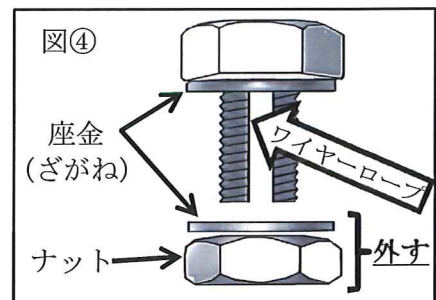
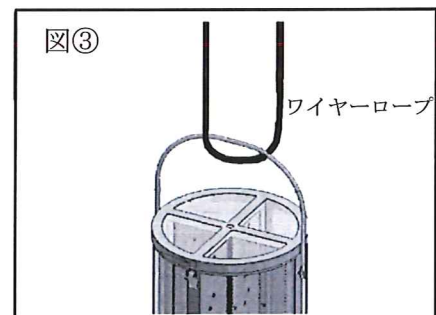


### 3-4. 吊り下げ用ワイヤーロープの取り付け方法

- 1) 本体取手に、ワイヤーロープを通します。(図③)
- 2) ボルトクリップの座金と座金の間に、ワイヤーロープの両端を通します。(図④⑤)

※ナットと座金を外すと通しやすくなります。(図④)  
 ※ボルトと座金を水中に落とさないようにしてください。

- 3) ナットに合った工具(スパナやレンチ)で、ワイヤーロープを締め付けてください。(図⑤)



吊り下げでご使用になる場合、ワイヤーロープが抜けないように定期的に点検してください。



ワイヤーロープは必要に応じて、定期的に交換してください。

#### 4. 使用方法

- 1) 本体取手にワイヤーロープが接続されていることを確認してください。
- 2) ワイヤーロープを水中に落とさないように注意しながら本製品を使用する場所(水中)に設置してください。



ワイヤーロープをフックなどで水中に吊り下げて使用する場合は、フックなどの強度・耐荷重に注意してください。



水流や水圧の強い場所で使用しますと、変形や破損のおそれがあります。

#### 5. 使用後の注意

※ 長期間保管されるときは、本製品を十分に洗浄し、完全に乾燥させてから保管してください。

#### 6. メンテナンス

##### 6-1. トリニティーセラミックのメンテナンス時期

- 1) トリニティーセラミックの使用期間が3年に達したとき。
- 2) 長期間使わずに使用を再開するとき。

※ 以上の場合は、速やかにトリニティーセラミックのメンテナンスをしてください。(6-2. 参照)

##### 6-2. トリニティーセラミックのメンテナンス方法

- 1) トリニティーセラミックを水で洗浄します。(異物を除去します。)
- 2) トリニティーセラミックを30分程度煮沸してから、乾燥させてください。
- 3) 「トリニティーZ」の40倍希釈水にトリニティーセラミックを漬け込み、再度乾燥させます。

※有償メンテナンスをご希望の場合は、販売店にお問い合わせください。

##### 6-3. トリニティーセラミックの交換

※トリニティーセラミックは消耗品です。

※使用条件(流量、連続通水時間など)により、摩耗することがあります。

※トリニティーセラミックが著しく摩耗している場合は、新品に交換してください。

※新品のトリニティーセラミックをご希望の場合は、販売店にお問い合わせください。

## 7 . 定期点検とお手入れ

本製品を安全に、そして長い期間ご使用頂くに当たり次の定期点検、お手入れをしてください。

### 7-1. 定期点検

- 1) 変形、打痕、傷、汚れなど外観上の異常がないかを定期的に点検してください。
- 2) ボルトクリップに緩みがないか定期的に点検してください。
- 3) ワイヤロープは定期的に点検し、必要に応じて交換してください。
- 4) 本製品に汚れが付着しないよう定期的にお手入れしてください。

### 7-2. お手入れ

- 1) 本体容器が汚れている場合は、水洗いまたは中性洗剤を薄めた水で洗ってください。  
この時、柔らかい布、スポンジ等をご使用ください。
- 2) 洗った後は、きれいな布で拭き取ってください。

## 8 . トラブルシューティング、こんな時は

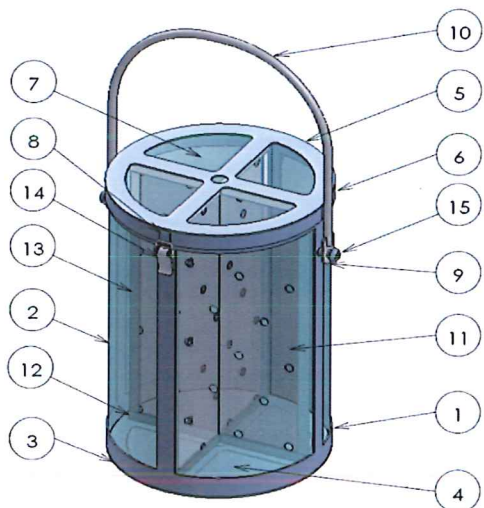
症 状	原 因	処 置 方 法
フタが閉まらない	カゴがゆがんでいませんか	カゴのゆがみを直しながらフタをしてください。
	止め金具で固定していますか	フタとカゴの正しい位置に、止め金具でしっかり固定してください。

## 9 . 消耗品オプションリスト、有償メンテナンスについて

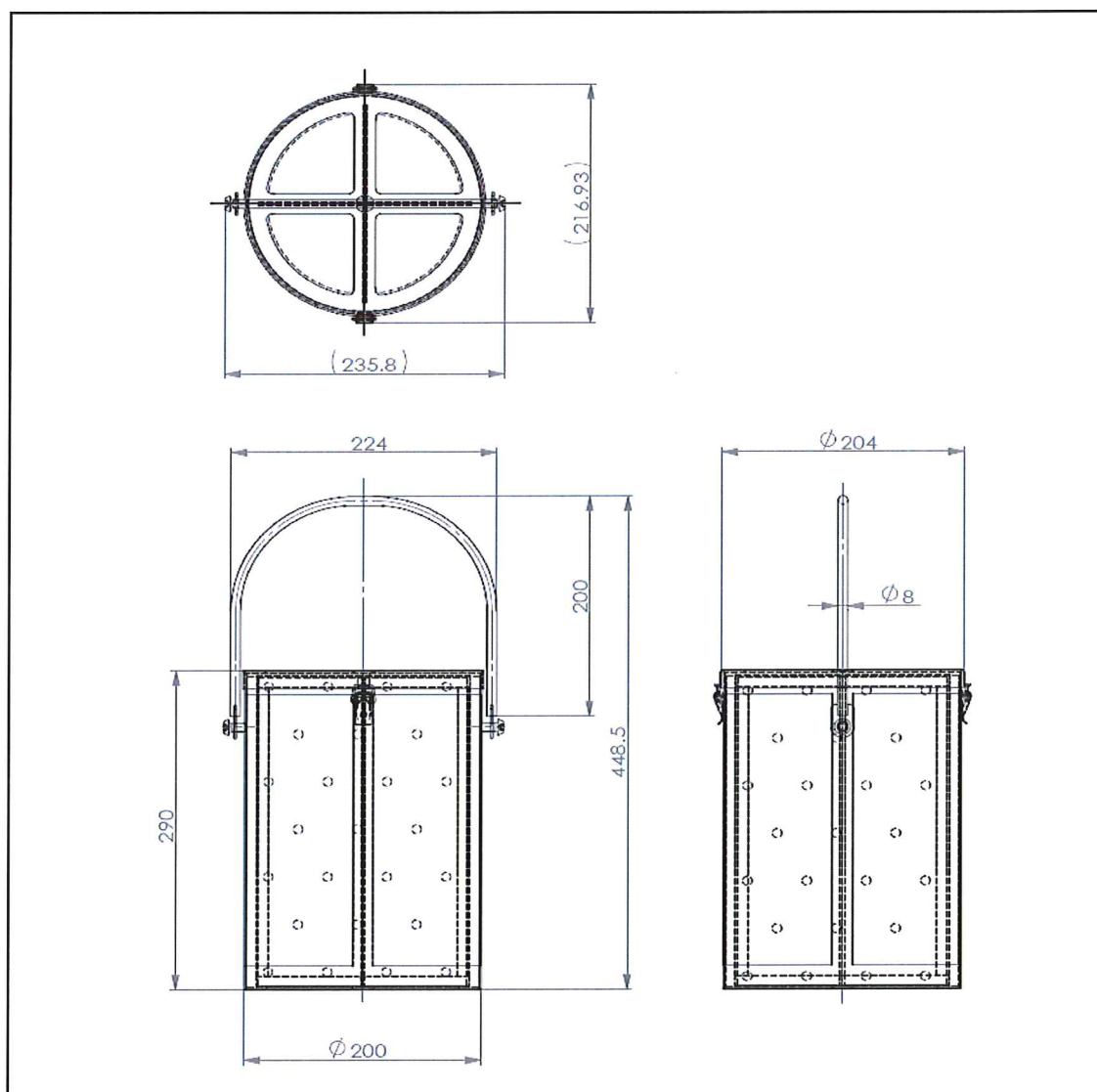
(※販売店にお問い合わせください)

- 1) ワイヤロープ (ステンレス)  $\phi 1.5\text{mm} \times 3\text{m}$
- 2) ボルトクリップ (ステンレス)  $\phi 3.0\text{-}1.5\text{mm}$ 用 P-971 S Y30~15用
- 3) トリニティーセラミック (チューブM・ボール15mm)
- 4) 有償セラミックメンテナンス ※

10. 構造図 (予告なく外観、仕様などを変更することがあります。)



部品番号	部品名	注記	個数
1	KHK-121005-1	SUS304 t=1.5	1
2	KHK-121005-2	SUS304 Dia.0.22x40Mesh	1
3	KHK-121005-3	SUS304 t=1.5	1
4	KHK-121005-4	SUS304 Dia.0.22x40Mesh	1
5	KHK-121005-5	SUS304 t=1.5	1
6	KHK-121005-6	SUS304 t=1.5	1
7	KHK-121005-7	SUS304 Dia.0.22x40Mesh	1
8	KHK-121005-8	SUS304 t=1.2	2
9	KHK-121005-9	SUS304 t=2	2
10	KHK-121005-10	SUS304 Dia.8	1
11	KHK-121005-11	SUS304 t=1 Panching Metal Dia.8xP10	2
12	KHK-121005-12	SUS304 t=1.2	8
13	KHK-121005-13	SUS304 t=1.2	4
14	C-1023-1	止め金具	2
15	SBCB8-15	ボルト	2





## 11. 使用上の注意

1. 通水量の目安は、5,000ℓ(5m<sup>3</sup>)/日、150,000ℓ(150m<sup>3</sup>)/月以下です。
2. 6か月に一度のメンテナンスを推奨します。(本体、トリニティーセラミックの洗浄)
3. 本体は、絶対にシンナーやベンジンなどで拭かないでください。
4. トリニティーセラミックは消耗品です。使用条件(流量、連続通水時間など)によっては、摩耗しますので、必要に応じて新品と交換してください。
5. 吊り下げてご使用になる場合、ワイヤーロープがボルトクリップから抜けないよう十分に注意してください。
6. ワイヤーロープは必要に応じて定期的に交換してください。

## 仕 様

予告なく外観、仕様などを変更することがあります。予めご了承ください。

形 式	水清水(みずきよめ) G5
仕 様	吊り下げ・設置型
通水量目安(活水能力)	5,000ℓ(5m <sup>3</sup> )/日、150,000ℓ(150m <sup>3</sup> )/月以下
本体材質	ステンレス SUS304
本体寸法	H448.5mm × L200mm
本体重量	約5.4kg (トリニティーセラミック約3.4kgを含む)
耐 荷 重	6kg

# 保証書

水清水(みずきよめ)G5をお買い上げいただきありがとうございます。  
いつまでもご愛用いただけますよう下記保証規定内容で保証し、  
無料修理させていただきますので、故障した場合は商品と本書を  
お持ちいただき、お買い上げの販売店に修理をご依頼ください。

保証期間	お買い上げ日より1年間		
お買い上げ日	※	年 月 日	
(本体)			

商品名	製造番号
水清水 G5	※

※販売店

印

※お客様

ご芳名

様 印

〒

ご住所

電話番号

( )

**株式会社 環境保全研究所**

〒407-0301 山梨県北杜市高根町清里3545-5896

TEL. 0551-48-5300

FAX. 0551-48-5388

※印欄に記入のない場合、1年以内であっても無料サービスの受けられないことがありますので必ずご確認ください。

## 保証規定

本書は下記保証規定内容で、無料修理させていただくことを、  
お約束致します。

- 保証期間は、お買い上げの日をもって保証期間の開始日とし  
1ヶ年間と致します。  
保証範囲は本体のみになります。(消耗品は除く)
- 取扱説明書により正常に使用された場合に限り、保証期  
間に故障した場合には、無償サービス致します。
- 保証期間内でも次のような場合には有料修理になります。  
(1)ご使用上の誤り、あるいは取扱い上の不注意、不当な修理  
改造による故障および損傷。  
(2)お買い上げ後の取り付け場所の移動、落下および輸送等  
による故障および損傷。  
(3)火災、地震、塩害、落雷、ガス害、その他不可抗力によ  
る故障および損傷。  
(4)故障および損傷原因が異常水圧等外部要因による故障お  
よび損傷。

- (5)外観等の自然悪化。
- (6)本保証書のご提示がない場合。
- (7)本保証書の記入事項未記入および販売店捺印のない場合。
- (8)日本国外で使用される場合。
4. 離島および離島に準ずる遠隔地へ出張修理を行った場合  
は、出張に要する実費を申し受けることがあります。
5. 本書は日本国内においてのみ有効です。  
(Effective only in Japan)

※なお、本保証書は、本書に明記した保証期間および各条件の  
もとにおいて無料修理をお約束するものであり、お客様の法  
律上の権利を制限するものではありません。  
保証書の再発行は致しませんので大切に保管してください。

■ 総販売元

**株式会社 環境保全研究所**

〒407-0301 山梨県北杜市高根町清里3545-5896

取付問い合わせ先

TEL. 0551-48-5300(代) FAX. 0551-48-5388

**株式会社 エイ・シー・エム**

セラミックメンテナンス

〒274-0071 千葉県船橋市習志野4-15-8

送付先

TEL. 047-468-7251 FAX. 047-468-7253